

## HI3826

### Test Kit de Amônia para Água Salgada



www.hannainst.com.br

#### Especificações

Faixa	0.0 a 2.5 mg/L NH <sub>3</sub> -N
Menor Incremento	0.5 mg/L NH <sub>3</sub> -N
Método de Análise	Colorimétrico
Tamanho da Amostra	10 mL
Número de Testes	25 (em média)
Dimensões	220x145x55 mm
Peso	180 g

#### Uso e Importância

Na natureza, o nível de amônia na água pode variar. A água de lençóis freáticos normalmente contém amônia devido à decomposição bacteriana de plantas e animais. No entanto, a presença de amônia nas águas superficiais pode ser evidência de poluição sanitária devido a descargas de efluentes e esgotos ou causas naturais.

O test kit de amônia da Hanna determina a concentração de amônia na água em várias etapas fáceis. O kit é portátil e pode ser utilizado tanto em campo quanto em laboratório.

**Nota:** mg/L equivale a ppm (partes por milhão).

#### Reação Química

O nível de amônia em mg/L (ou ppm), amônia como nitrogênio, é determinado por um método colorimétrico.

O reagente de Nessler reage com amônia, sob condições fortemente alcalinas, para formar um complexo de cor amarela (ver equação abaixo).

A adição do Reagente 1 (solução de EDTA) inibe a precipitação de íons cálcio e magnésio devido à presença do reagente alcalino de Nessler.

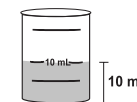
A intensidade da cor da solução determina a concentração de amônia.



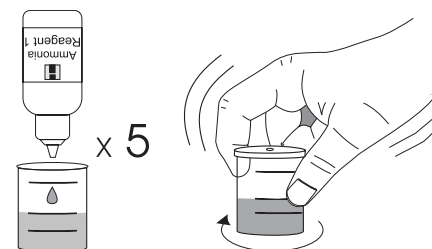
#### Instruções

LEIA AS INSTRUÇÕES DESTE MANUAL ANTES DE USAR O TEST KIT.

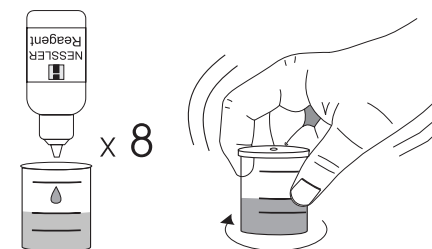
- Remova a tampa do béquer de plástico. Enxágue o béquer com a amostra de água antes de enchê-lo até a marca de 10 mL.



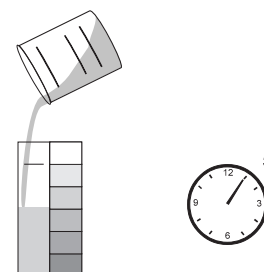
- Adicione 5 gotas de Reagente 1 de Amônia para Água Salgada, recoloca a tampa e misture cuidadosamente girando o béquer em círculos apertados.



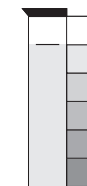
- Adicione 8 gotas de Reagente Nessler, recoloca a tampa e misture suavemente girando o béquer.



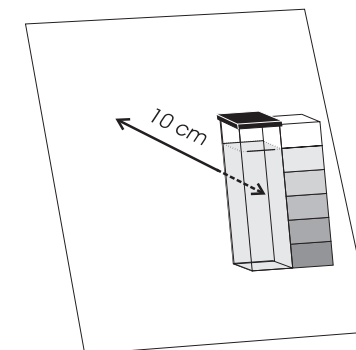
- Retire a tampa e transfira a solução para o cubo de comparação de cores. Aguarde 5 minutos para que a cor se desenvolva.



- Determine qual cor do cubo mais se aproxima da cor da solução, e registre os resultados como mg/L (ou ppm) de NH<sub>3</sub>-N.



- É melhor comparar a cor usando uma folha branca de fundo, cerca de 10 cm de distância do cubo.



#### Acessórios

- HI3826-025 Reagentes de substituição (25 testes)
- HI3824-99 Cubo de cor para test kit de amônia
- HI740032P Tampa para béquer de plástico de 20 mL (10 unid.)
- HI740037P Béquer de plástico de 20 mL (10 unid.)

#### Referências

Standard Methods for the Examination of Water and Wastewater, 16th Edition, 1985, páginas 379-382.

#### Saúde e Segurança

Os produtos químicos contidos neste kit podem ser perigosos se utilizados de maneira incorreta. Leia a FDS/FISPQ antes de utilizar este teste.

**Nota:** Guarde todas as embalagens, e também a nota fiscal de compra. Qualquer item defeituoso ou avariado deve ser devolvido em sua embalagem original com os acessórios fornecidos.